



# YANMAR

## 超狭側溝掘り機

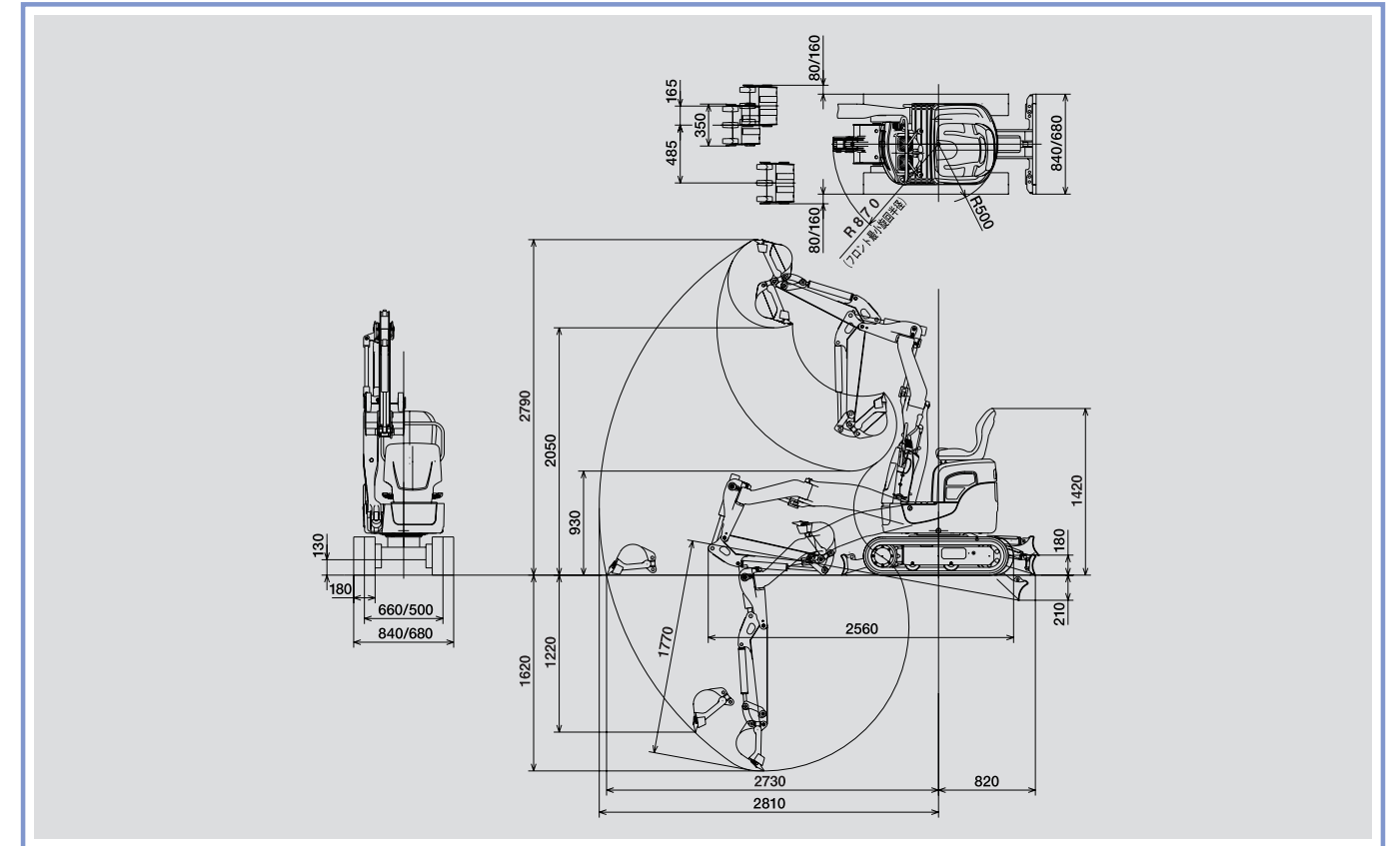
# J09-A

7.7kW



### J09-A

■外形寸法図(単位: mm)



### ■要目

項目	J09-A	
本体		
機械質量	kg	980
エンジン		
形式	立形水冷2気筒ディーゼル 2TE67L-BV3	
定格出力/回転数	kW/min <sup>1</sup> [PS/rpm]	7.7/2400[10.5/2400]
バケット		
新JIS表示容量	m <sup>3</sup>	0.022
標準バケット幅	mm	350
作業範囲		
最大掘削深さ	mm	1620
最大垂直掘削深さ	mm	1220
最大掘削高さ	mm	2790
最大ダンプ高さ	mm	2050
床面最大掘削半径	mm	2730
フロント最小旋回半径	mm	870
ブームオフセット幅(左・右)	mm	485・165

項目	J09-A	
性能		
最大掘削力<バケット>	kN <sup>1</sup> [kgf]	10.8[1100]
走行速度	km/h	高3.7 低1.8
旋回速度	min <sup>1</sup> [rpm]	8.4
接地圧<標準シュー>(新JIS表示)	kPa[kg/cm <sup>2</sup> ]	28.5[0.29]
装置		
油圧ポンプ流量	L/min	9.8×2
セット圧力(メインリリーフ)	MPa[kg/cm <sup>2</sup> ]	18.1[185]
ブレード幅×高さ	mm	840(680)×180
輸送寸法		
全長×全幅×全高	mm	2560×840(680)×1420

●単位は国際単位系によるSI単位表示。[ ]内は従来の単位表示を併記したものです。●仕様は改良などにより、予告なく変更することがあります。●商品の色は印刷の関係上、実物と異なる場合があります。●掲載写真はカタログ用にポーズをつけて撮影したものです。運転席から離れる場合はバケットを必ず接地してください。●機体質量3トン未満の建設機械の運転には「車両系建設機械の運転業務に係る特別教育」の受講が必要です。尚、オプション装着等で機体質量が3トンを越える場合があります。その場合は「車両系建設機械運転技能講習修了証」が必要ですので最寄の営業所へお問い合わせ下さい。●機体質量3トン以上の建設機械の運転には「車両系建設機械運転技能講習修了証」の取得が必要です。●車両系建設機械に解体用作業機(ブレード、鉄骨切断機、コンクリート圧砕機、解体用つかみ機)等、アタッチメントを取り付ける場合は、労働安全衛生法及び関係法令の規制対象となります。詳しくは最寄の営業所へお問い合わせください。



本製品は“ヤンマープレミアムサービス”に契約可能です。

5年の長期保証 安心の定期点検 安心の修理対応

サービスの詳細、ご契約については最寄りのヤンマー販売会社へお問い合わせください。

## ヤンマー建機株式会社

〒833-0055 福岡県筑後市大字熊野1717-1  
[ヤンマー建機お問合せ窓口] TEL: 0570-064360

- 北海道営業部 (〒004-0004)札幌市厚別区厚別東4条4丁目9-1 TEL (011) 807-3900
- 東北営業部 (〒983-0025)宮城県仙台市宮城野区福田町南1-1-10 TEL (022) 259-7201
- 関東営業部 (〒362-0025)埼玉県上尾市上尾下998-1 TEL (048) 778-4878
- 中部営業部 (〒497-0050)愛知県海部郡瀬江町宇戸2丁目33番地 TEL (0567) 95-5355
- 西部営業部 (〒577-0066)大阪府東大阪市高井田本通1-7-30 TEL (06) 6783-1121
- 九州営業部 (〒812-0857)福岡県福岡市博多区西月隈1丁目5-8 TEL (092) 441-0928

●ヤンマー沖縄株式会社 (〒801-2223)沖縄県宜野湾市大山7-11-12 TEL (098) 898-3111  
yanmar.com

### ▲安全に関するご注意

- ご使用の際は、取扱説明書をよくお読みのうえ、正しくお使いください。
- 無理な運転は商品の寿命を縮め、故障・事故の原因となることがあります。
- 故障、事故を未然に防止するため、定期点検は必ずおこなってください。
- 保証書は、ご購入の取扱店で、必ずお受け取りください。

このカタログの仕様は、改良などにより、予告なく変更することがあります。

商品についてのご意見、ご質問は下記へ



この印刷物は植物油インキを使用しています。

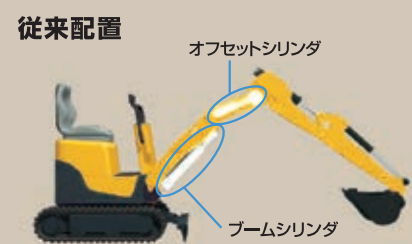


# 究極の狭所作業性!

まったく新しいオフセット式作業機「Zブーム」により、常に正面姿勢のまま車幅範囲内でのスムーズな側溝掘りや排土を実現。超狭現場での“使いやすさ”を極めた、ジャストな1台の誕生です。

## 独創のオフセット式作業機「Zブーム」

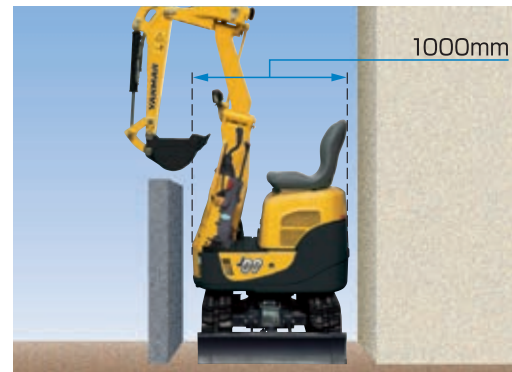
J09は、ブームシリンダをフレームの中に、そしてオフセットシリンダをブームの中に格納した、まったく新しいオフセット式作業機「Zブーム」を採用しました。



Zブームだから...

### すぐれた旋回性

フレームの前後端ともに旋回半径は500mm。前も後ろも同じ感覚で旋回できます。



80mm

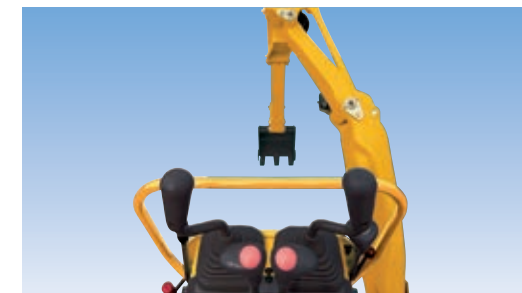
旋回時の前後部はみ出し

80mm

Zブームだから...

### 良好な前方視界

J09はオフセット式作業機Zブームの採用で、スッキリとした視界性を確保しています。従来機は、ブームがオペレータ正面にあるため、正面掘削でもバケットが見えにくくなっていました。



Zブームだから...

### すぐれた手前掘性能

J09はバケットがブレードまでピッタリ届くので、ブレードを利用した残土処理も容易に行えます。



Zブームだから...

- 作業機全体の重心を後方へ移動させることで、良好なバランスを確保しました。
- ブームシリンダをフレームの中に、オフセットシリンダをブームの中に格納したことで、シリンダを外傷から守ります。

## 使いやすさを追究した機能と装備



簡単に折りたためる拡張ブレード

